



АРМАТУРА СПУСКНАЯ К СМЫВНЫМ БАЧКАМ
ГОСТ 21485-94
ТУ 4953-085-00284581-2002
КЛЯМ.332319.021
Паспорт и инструкция по монтажу и эксплуатации
КЛЯМ.332319.021 ПС

1 НАЗНАЧЕНИЕ ИЗДЕЛИЯ

Арматура спускная (далее арматура) представляет собой устройство, приводимое в действие вручную и обеспечивающее слив воды из смывного бачка в унитаз.

2 МЕРЫ БЕЗОПАСНОСТИ

Материалы, используемые для изготовления арматуры, в условиях эксплуатации не выделяют в окружающую среду вредных веществ и не оказывают при непосредственном контакте вредного воздействия на организм человека. Работа с арматурой не требует особых мер предосторожности.

3 ОСНОВНЫЕ ТЕХНИЧЕСКИЕ ДАННЫЕ

3.1	Арматура, в зависимости от модификации, предназначена для бачков высотой, мм	См. п.6, рисунок 1
3.2	Установленный ресурс работы арматуры, тыс. циклов,	не менее 150
	Установленная безотказная наработка, тыс. циклов.	не менее 60
3.3	Уровень шума при работе арматуры, дБ,	не более 50
3.4	Средний расход воды, подаваемый из бачка на смыв через арматуру, л/с,	(1,8±0,2)
3.5	Усилие и время воздействия на кнопку для спуска воды, Н и с, соответственно	не более 30Н и 2с
3.6	Срок службы, лет,	не менее 10

4 СВЕДЕНИЯ О СЕРТИФИКАЦИИ

4.1 Изделие не подлежит обязательной сертификации.

4.2 Проведена добровольная сертификация изделия. Сертификат соответствия № РОСС RU.АЮ31.Н15052 выдан органом по сертификации продукции «Композит-Сертификат» № РОСС RU.0001.11АЮ31, срок действия с 15.05.2014 г. по 14.05.2016 г.

5 КОМПЛЕКТНОСТЬ

В комплект поставки арматуры входят:

- арматура спускная, комплект 1;
- арматура крепления смывного бачка, комплект 1;
- паспорт и инструкция по монтажу и эксплуатации, экз. 1;
- пакет полиэтиленовый, шт. 1.

ПРЕДПРИЯТИЕ-ИЗГОТОВИТЕЛЬ ОСТАВЛЯЕТ ЗА СОБОЙ ПРАВО ВНОСИТЬ В КОНСТРУКЦИЮ ДЕТАЛЕЙ ИЗМЕНЕНИЯ, НЕ УХУДШАЮЩИЕ ЭКСПЛУАТАЦИОННЫХ СВОЙСТВ ИЗДЕЛИЯ.

В соответствии со свидетельствами:

* Товарный знак № 257810 зарегистрирован 28 октября 2003 г.

** Товарный знак № 230939 зарегистрирован 09 декабря 2002 г.

6 МОНТАЖ АРМАТУРЫ

ВНИМАНИЕ! АРМАТУРА, ПОСТАВЛЯЕМАЯ В КОМПЛЕКТЕ С БАЧКОМ, НЕ ТРЕБУЕТ ДОПОЛНИТЕЛЬНОЙ РЕГУЛИРОВКИ.

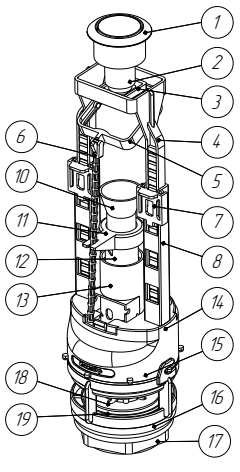
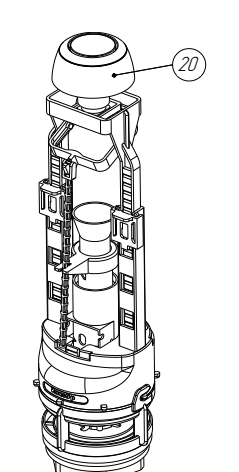
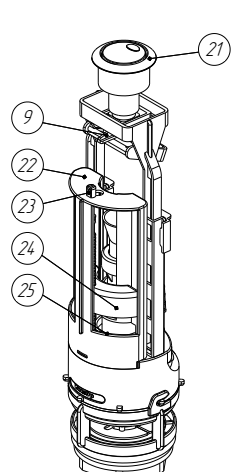
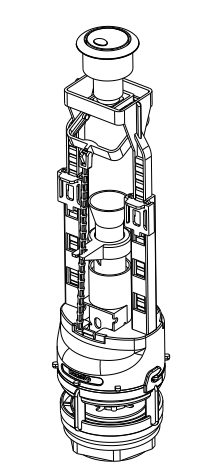
Арматура спускная с кнопочным механизмом одинарного пуска		Арматура спускная с кнопочным механизмом двойного пуска	
Для бачков высотой от 295 до 420 мм и диаметром отверстия в крышке бачка 40 мм	Для бачков высотой от 270 до 390 мм и диаметром отверстия в крышке бачка 25 и 40 мм	Для бачков высотой от 295 до 420 мм и диаметром отверстия в крышке бачка 40 мм	Для бачков высотой от 295 до 420 мм и диаметром отверстия в крышке бачка 40 мм
		Тарированный малый спуск	Нетарированный малый спуск
СБ1	СБкм	СБ2	СБ2м
			

Рисунок 1 - Арматура спускная

1-кнопочный механизм одинарного пуска; 2-ползун; 3-рамка; 4-стойка; 5- рычаг поворотный; 6-тяги; 7-фиксатор стойки; 8-стойка; 9-винт; 10-труба перелива; 11-гайка накидная; 12-труба наружная; 13-дно; 14-корпус; 15-корпус нижний; 16-прокладка; 17-гайка; 18-кольцо; 19-клапан плоский; 20-опора; 21-кнопочный механизм двойного пуска; 22-корпус; 23-тяги; 24-поплавок; 25-рычаг

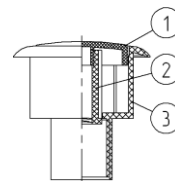


Рисунок 2 - Кнопочный механизм одинарного пуска

1 – кнопка; 2 – ножка; 3 – втулка

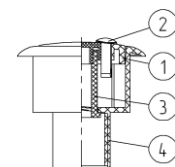


Рисунок 3 - Кнопочный механизм двойного пуска

1 – кнопка полного пуска; 2 – кнопка малого пуска; 3 – ножка; 4 – втулка

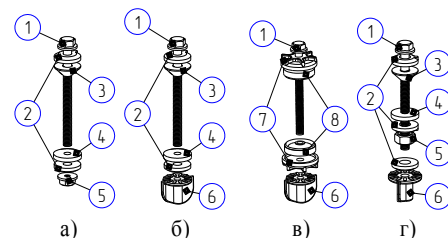
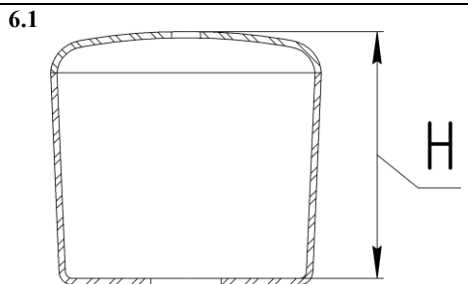
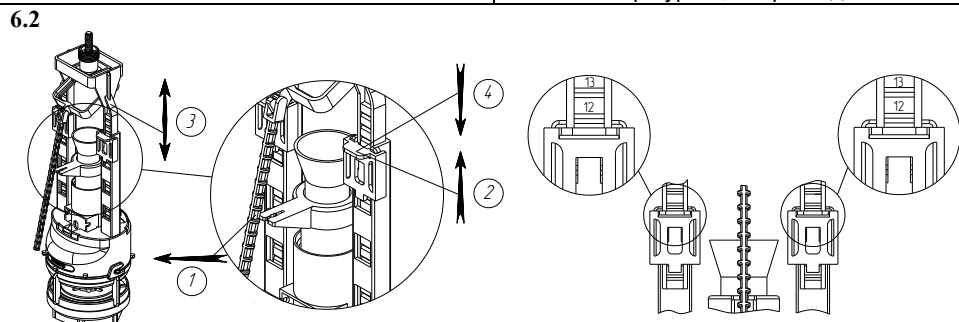


Рисунок 4 - Варианты крепежа

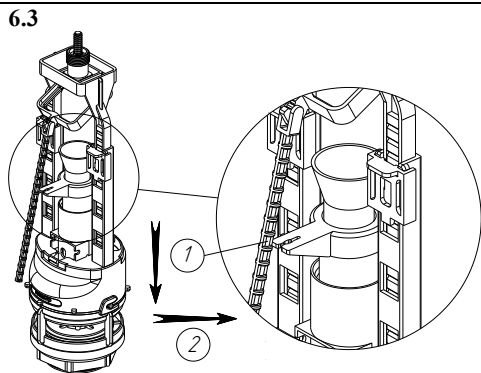
1-болт; 2-шайба; 3-конусная прокладка; 4-плоская прокладка; 5-гайка; 6-барашек; 7-шайба фигурная; 8-прокладка



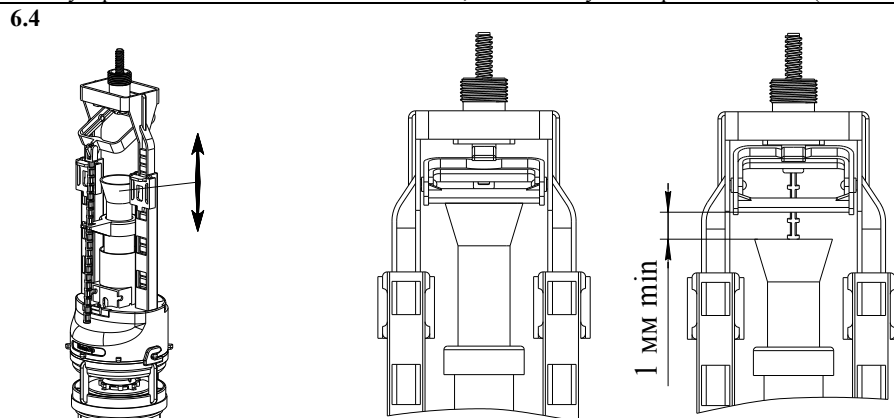
Измерить расстояние от дна бачка до верха крышки Н мм.



Отсоединить тягу от накидной гайки, вытянуть фиксаторы стойки до упора и установить стойку с рычажным механизмом на деление, соответствующее расстоянию Н (см. таблицу 1).



Потянуть за тягу вниз до упора и присоединить её к гайке накидной.



Неправильно

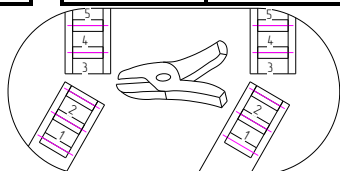
Правильно

! Проследить, чтобы при поднятом вверх до упора запорном клапане труба перелива не упиралась в перекладку поворотного рычага!
При необходимости, придерживая клапан за накидную гайку, вытянуть/опустить трубу перелива.

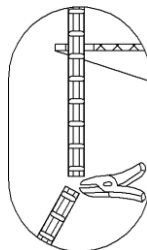
Таблица 1 - Соответствие расстояния Н делениям на стойке
(цифра над опущенным до упора фиксатором стойки)

Модификация СБкпм		Модификации СБ1, СБ2м, СБ2		
Расстояние Н, мм	№ деления	Расстояние Н, мм	№ деления	
			СБ1, СБ2м	СБ2
268-274	-	293-299	-	
275-281	18	300-306	18	
282-288	17	307-313		17
289-295	16	314-320		16
296-302	15	321-327		15
303-309	14	328-334		14
310-316	13	335-341		13
317-323	12	342-348		12
324-330	11	349-355		11
331-337	10	356-362		10
338-344	9	363-369		9
345-351	8	370-376		8
352-358	7	377-383		7
359-365	6	384-390		6
366-372	5	391-397		5
373-379	4	398-404		4
380-386	3	405-411		3
387-393	2	412-420		2

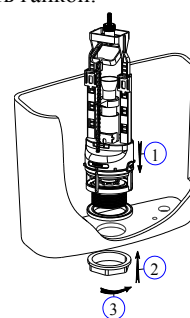
Примечание - при установке на 14 и более деление ножки стойки поз.4 обрезать по делению 3 подручным инструментом (нож).



6.5 Обрезать тягу подручным инструментом (ножницы, бокорезы и т.п.) на четыре/пять делений ниже места крепления к накидной гайке.

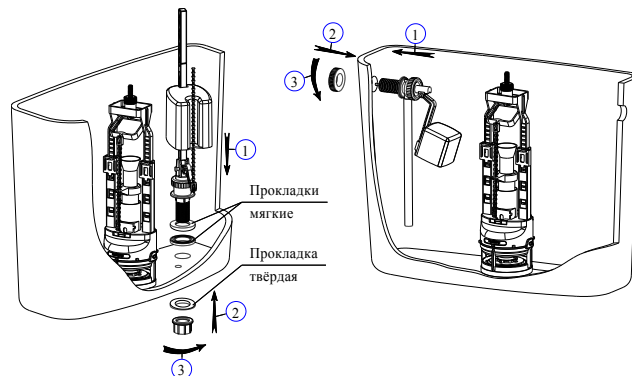


6.6 Установка арматуры спускной. Снять крышку с бачка. Установить арматуру спускную в бачок и закрепить гайкой.



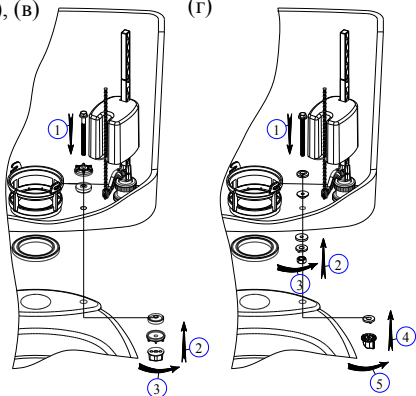
6.7 Установка арматуры наполнительной. Установить арматуру наполнительную согласно инструкции по её установке

Вариант с нижней подводкой Вариант с боковой подводкой



Примечание – подвижные части арматуры спускной и наполнительной не должны соприкасаться между собой и стенками бачка.

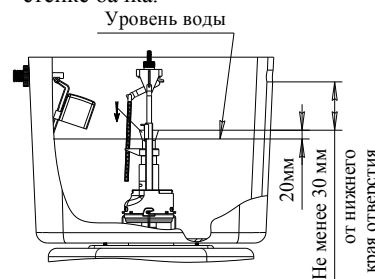
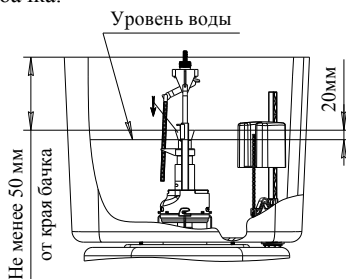
6.8 Установка бачка смывного на унитаз. Закрепить бачок на унитазе с помощью одного из вариантов крепежа (см. рисунок 4) установка крепежа (а), (б), (в) установка крепежа (г)



6.9 Установка уровня воды. Установить трубу перелива на необходимую высоту, соблюдая правило п.6.4:

Вариант с нижней подводкой – верхний край трубы перелива должен быть на расстоянии не менее 50 мм от верхнего края бачка.

Вариант с боковой подводкой – верхний край трубы перелива должен быть на расстоянии не менее 30 мм от нижнего края отверстия в стенке бачка.

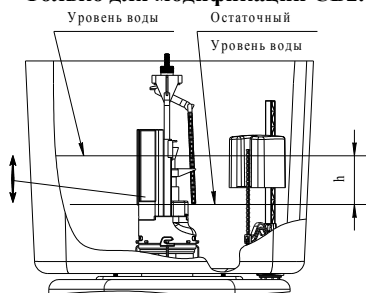


Регулировкой наполнительной арматуры согласно инструкции по её установке установить уровень воды ниже верхнего края трубы перелива на 20 мм.

6.10 Регулировка объема малого пуска.

ВНИМАНИЕ!!!

Только для модификации СБ2.



Вращением винта (соответственно – перемещением поплавка малого пуска вверх/вниз) отрегулировать объем малого пуска h.

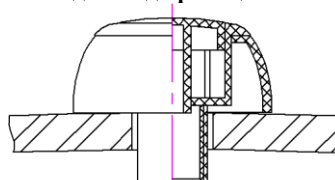
Примечание - В модификации клапана СБ2м регулировки объема малого пуска не требуется. Малый пуск осуществляется путем нажатия и удержания кнопки малого пуска.

Малый пуск – нетарированный. Объем малого пуска h зависит от времени удержания кнопки в нажатом состоянии.

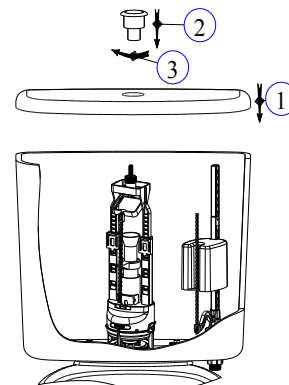
6.11 Установка кнопочного механизма

ВНИМАНИЕ!!!

Только для модификации СБкпм.



Для установки арматуры в бачки смывные с отверстием в крышке диаметром 25 мм в комплект входит опора 20, которая устанавливается под втулку кнопочного механизма.



Установить крышку на бачок. Установить опору (только для модификации СБкпм). Без нажима вкрутить кнопочный механизм. Для надежного центрирования витков резьбы перед ввинчиванием сделать оборот против часовой стрелки.

6.12 Проверить работоспособность арматуры спускной.

7 ХАРАКТЕРНЫЕ НЕИСПРАВНОСТИ И СПОСОБЫ ИХ УСТРАНЕНИЯ

Наименование неисправности		Возможная причина	Способ устранения
Наблюдается течь в месте соединения арматуры спускной с бачком		Разгерметизировалось соединение	Подтянуть гайку или заменить прокладку
Наблюдается течь в месте соединения бачка с унитазом		Слабо затянуты гайки крепления бачка к унитазу	Подтянуть гайки крепления бачка к унитазу
		Неправильно подобрана прокладка	Заменить прокладку
Наблюдается течь из-под клапана		Нарушена целостность клапана плоского	Заменить клапан плоский
		Неправильная установка кнопочного механизма	Выкрутить кнопочный механизм. Произвести регулировку по пунктам 6.11...6.12
Не работает малый пуск	СБ2	Неправильно отрегулирован поплавков малого пуска	Выкрутить кнопочный механизм. Произвести регулировку по пунктам 6.10...6.12

8 ХРАНЕНИЕ

8.1 Условия хранения арматуры спускной в части воздействия климатических факторов внешней среды должны соответствовать условиям хранения 2 (С) ГОСТ 15150-69.

8.2 Арматуру спускную следует хранить в упакованном виде на расстоянии не ближе 1 м от отопительных приборов.

9 ГАРАНТИИ ИЗГОТОВИТЕЛЯ

9.1 Гарантийный срок эксплуатации – пять лет со дня изготовления при условии соблюдения правил хранения, транспортирования и эксплуатации.

9.2 Устранение производственных дефектов производится заводом-изготовителем путём замены некачественных изделий при предъявлении покупателем паспорта (инструкции по монтажу и эксплуатации) и товара, в котором обнаружены дефекты.

10 СВИДЕТЕЛЬСТВО О ПРИЁМКЕ

Арматура спускная к смывным бачкам изготовлена и принята в соответствии с требованиями ТУ 4953-085-00284581-2002, ГОСТ 21485-94, действующей технической документации и признана годной для эксплуатации.

Качество продукции обеспечено сертифицированной системой менеджмента качества, соответствующей ГОСТ ИСО 9001-2011. Сертификат соответствия № РОСС RU.ИС11.К00929 выдан органом по сертификации систем менеджмента качества ВНИИС-СЕРТ ОАО «ВНИИС», срок действия с 09.09.2013 г. по 09.09.2016 г.

ОКК _____ «__» _____ 20__ г.

Условное обозначение _____

Изготовитель: ООО «Вымпел-М»

РФ, 612606, г. Котельнич, Кировской области, ул. Победы, дом 84а.

Тел./факс: (83342) 4-22-84.

Е-mail: vimpel-m@inkoer.ru.

С рекламациями обращаться к изготовителю.

По вопросам реализации продукции обращаться:

Москва. Тел.: (495) 664-20-19

Е-mail: sale1@inkoer.ru