



**АРМАТУРА НАПОЛНИТЕЛЬНАЯ
К СМЫВНЫМ БАЧКАМ
ГОСТ 21485-94
ТУ 4953-085-00284581-2002**

Паспорт и инструкция по монтажу и эксплуатации
КЛЯМ.306577.003 Клапан поплачковый мембранный (Бм)
КЛЯМ.306577.005 Клапан поплачковый
попутного давления (Бпд)
КЛЯМ.306577.007 Клапан поплачковый
противодавления нижней подводки (Нпр)

1 НАЗНАЧЕНИЕ ИЗДЕЛИЯ

Арматура наполнительная представляет собой устройство, автоматически наполняющее определенным количеством воды смывной бачок после его опорожнения.

2 МЕРЫ БЕЗОПАСНОСТИ

Материалы, используемые для изготовления арматуры наполнительной, в условиях эксплуатации не выделяют в окружающую среду вредных веществ и не оказывают при непосредственном контакте вредного воздействия на организм человека. Работа с арматурой наполнительной не требует особых мер предосторожности.

3 ОСНОВНЫЕ ТЕХНИЧЕСКИЕ ДАННЫЕ

3.1	Установленный ресурс арматуры наполнительной (поставляется в комплекте с арматурой спускной по заказу потребителя), тыс. циклов	не менее 150
	Установленная безотказная наработка, тыс. циклов	не менее 60
3.2	Уровень шума при работе арматуры наполнительной, дБ	не более 50
3.3	Диапазон рабочих давлений, МПа, для Бм и Нпр	0,05...1,0
	для Бпд	0,1...1,0
3.4	Время заполнения полезного объема бачка водой в количестве 6 л при давлении в сети холодного водоснабжения от 0,1 до 1 МПа, мин.	не более 2,5
3.5	Испытание арматуры наполнительной производилось при давлении воды в сети холодного водоснабжения, МПа	(1,5 ± 0,02)
3.6	Присоединение арматуры наполнительной к сети холодного водоснабжения производится гибкой подводкой с резьбой на гайке	G 1/2" - В
3.7	Масса, кг, для Бм и Нпр	не более 0,1
	для Бпд	не более 0,065
3.8	Срок службы, лет	не менее 10

4 СВЕДЕНИЯ О СЕРТИФИКАЦИИ

4.1 Изделие не подлежит обязательной сертификации.
4.2 Проведена добровольная сертификация изделия. Сертификат соответствия № РОСС RU. АЮ31.Н15052 выдан органом по сертификации продукции "Композит-Сертификат", № РОСС RU.0001.11АЮ31, срок действия с 15.05.2014 г. по 14.05.2016 г.

5 КОМПЛЕКТНОСТЬ

В комплект арматуры наполнительной входят:
- арматура наполнительная, комплект - 1;
- паспорт и инструкция по монтажу и эксплуатации, шт. - 1;
- пакет полиэтиленовый, шт. - 1.

ПРЕДПРИЯТИЕ-ИЗГОТОВИТЕЛЬ ОСТАВЛЯЕТ ЗА СОБОЙ ПРАВО ВНОСИТЬ В КОНСТРУКЦИЮ ДЕТАЛЕЙ ИЗМЕНЕНИЯ, НЕ УХУДШАЮЩИЕ ЭКСПЛУАТАЦИОННЫЕ СВОЙСТВА ИЗДЕЛИЯ.

В соответствии со свидетельствами:
* Товарный знак № 257810 зарегистрирован 28 октября 2003 г.
** Товарный знак № 230939 зарегистрирован 09 декабря 2002 г.

6 МОНТАЖ АРМАТУРЫ НАПОЛНИТЕЛЬНОЙ, ПОДГОТОВКА К РАБОТЕ

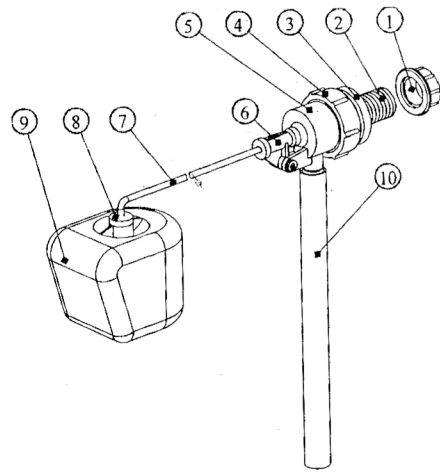


Рисунок 1 - Клапан поплачковый мембранный (Бм)

1 - гайка, 2 - корпус, 3 - прокладка, 4 - гайка, 5 - корпус, 6 - кронштейн, 7 - рычаг, 8 - втулка, 9 - поплавок, 10 - трубка

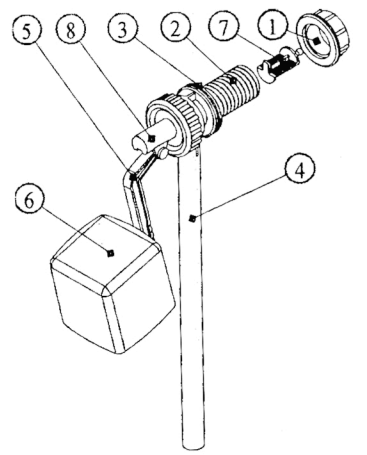
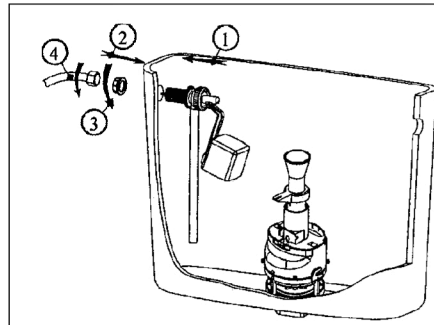
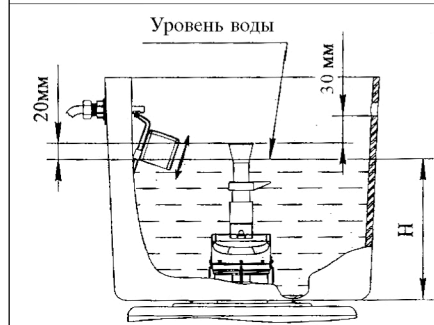


Рисунок 2 - Клапан поплачковый попутного давления (Бпд)

1 - гайка, 2 - корпус, 3 - прокладка, 4 - трубка, 5 - рычаг, 6 - поплавок, 7 - фильтр, 8 - кронштейн



Вставить резьбовую часть корпуса в наиболее удобное для подключения к сети холодного водоснабжения отверстие в стенке бачка. Убедиться, что подвижные части арматуры наполнительной и спускной не касаются друг друга и стенок бачка. Затянуть гайку усилием от руки или с помощью гаечного ключа, при этом усилие затяжки на гайку не должно превышать 4 Н·м. Присоединить подключенную к системе холодного водоснабжения гибкую подводку к резьбовой части корпуса, при этом усилие затяжки на гайку не должно превышать 10 Н·м.



Убедиться, что труба перелива арматуры спускной находится на расстоянии не менее 30 мм от нижней кромки отверстия для крепления арматуры наполнительной. Открыть кран подачи воды из системы холодного водоснабжения и проверить все соединения на отсутствие подтекания. В случае обнаружения подтекания подтянуть резьбовые соединения. Путём перемещения поплавка по рычагу вверх или вниз установить уровень воды в бачке Н на расстоянии 20 мм ниже верхнего края трубы перелива.

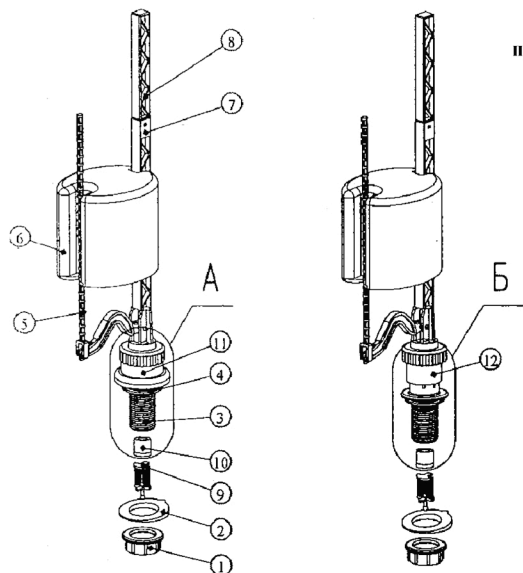


Рисунок 3 - Клапан поплачковый противодавления нижней подводки (Нпр)

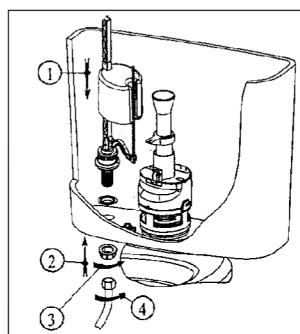
1 - гайка, 2 - прокладка регулировочная^{*1}, 3 - корпус, 4 - прокладка конусная, 5 - тяга, 6 - поплавок, 7 - стойка, 8 - удлинитель стойки^{**1}, 9 - фильтр, 10 - клапан обратный, 11 - втулка, 12 - корпус с металлическим штодером

*1 Прокладка применяется в случае необходимости установки клапана наполнительного с наклоном внутри смывного бачка (во избежание касания подвижных частей арматуры наполнительной и смывной и стенок бачка). Прокладки устанавливаются в порядке, указанном на рисунке 4, причём ребро на прокладке регулировочной должно быть направлено в сторону желаемого наклона.

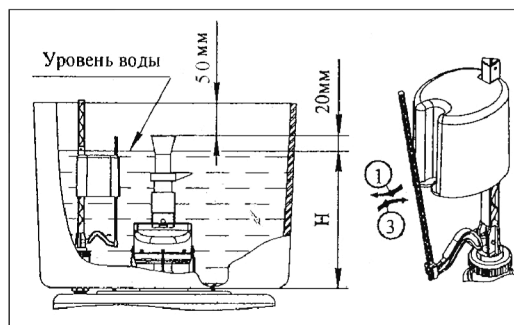
**2 Удлинитель стойки применяется в случае установки клапана наполнительного в высокие смывные бачки.



Рисунок 4 - Порядок установки прокладок



Вставить резьбовую часть корпуса в отверстие смывного бачка. Закрепить арматуру наполнительную гайкой, навинтив её на резьбовую часть корпуса. Убедиться, что подвижные части арматуры наполнительной и спускной не касаются друг друга и стенок бачка. В противном случае установить прокладку регулировочную (порядок установки см. выше). Затянуть гайку усилием от руки или с помощью гаечного ключа, при этом усилие затяжки на гайку не должно превышать 4 Н·м. Присоединить подключенную к системе холодного водоснабжения гибкую подводку к резьбовой части корпуса, при этом усилие затяжки на гайку не должно превышать 10 Н·м.



Убедиться, что труба перелива арматуры спускной находится на расстоянии не менее 50 мм от края бачка смывного. Открыть кран подачи воды из системы холодного водоснабжения и проверить все соединения на отсутствие подтекания. В случае обнаружения подтекания подтянуть все резьбовые соединения. Установить уровень воды Н ниже верхнего края трубы перелива на 20 мм. Для этого необходимо отсоединить тягу от поплавка, переместить поплавок по стойке вверх или вниз и затем вновь прикрепить к нему тягу.

7 ХАРАКТЕРНЫЕ НЕИСПРАВНОСТИ И СПОСОБЫ ИХ УСТРАНЕНИЯ

Наименование неисправности	Вероятная причина	Способ устранения
Уровень воды в бачке устанавливается выше или ниже нормы	Не отрегулирован уровень заполнения смывного бачка	Выполнить повторно регулировку по п. 6

8 ХРАНЕНИЕ

8.1 Условия хранения клапана наполнительного в части воздействия климатических факторов внешней среды должны соответствовать условиям хранения 2 (С) ГОСТ 15150-69.
8.2 Клапан наполнительный следует хранить в упакованном виде на расстоянии не ближе 1 м от отопительных приборов.

9 ГАРАНТИИ ИЗГОТОВИТЕЛЯ

9.1 Гарантийный срок эксплуатации - пять лет со дня изготовления при условии соблюдения правил хранения, транспортирования и эксплуатации.
9.2 При давлении воды в системе холодного водоснабжения менее 0,05 МПа для клапанов Бм, Нпр и менее 0,1 МПа для клапана Бпд предприятие не гарантирует работу клапана наполнительного. Качество воды в системе холодного водоснабжения должно соответствовать ГОСТ Р 512232-98, ГОСТ 2874-82.
9.3 Устранение производственных дефектов производится заводом-изготовителем путем замены некачественных изделий при предъявлении покупателем паспорта (инструкции по монтажу и эксплуатации) и товара, в котором обнаружены дефекты.

10 СВИДЕТЕЛЬСТВО О ПРИЕМКЕ

Арматура наполнительная к смывным бачкам изготовлена и принята в соответствии с требованиями ТУ 4953-085-00284581-2002, действующей технической документацией и признана годной для эксплуатации.
Качество продукции обеспечено сертифицированной системой менеджмента качества, соответствующей ГОСТ ИСО 9001-2011. Сертификат соответствия № РОСС RU.ИС11.К00929 выдан органом по сертификации систем менеджмента качества ВНИИС-СЕРТ ОАО «ВНИИС», срок действия с 09.09.2013 г. по 09.09.2016 г.

ОКК _____ « _____ » _____ 20 ____ г.

Изготовитель: ООО "Вымпел-М"
РФ, 612606, г. Котельнич Кировской области, ул. Победы, дом 84а.
Тел./факс: (83342) 4-22-84.
E-mail: vimpel-m@inkoe.ru

С рекламациями обращаться к изготовителю.
По вопросам реализации продукции обращаться:
Москва. Тел.: (495) 664-20-19.
E-mail: sale1@inkoe.ru

Котельничская типография. Телефон 8(83342)4-20-30, тираж экз., 2015 г.